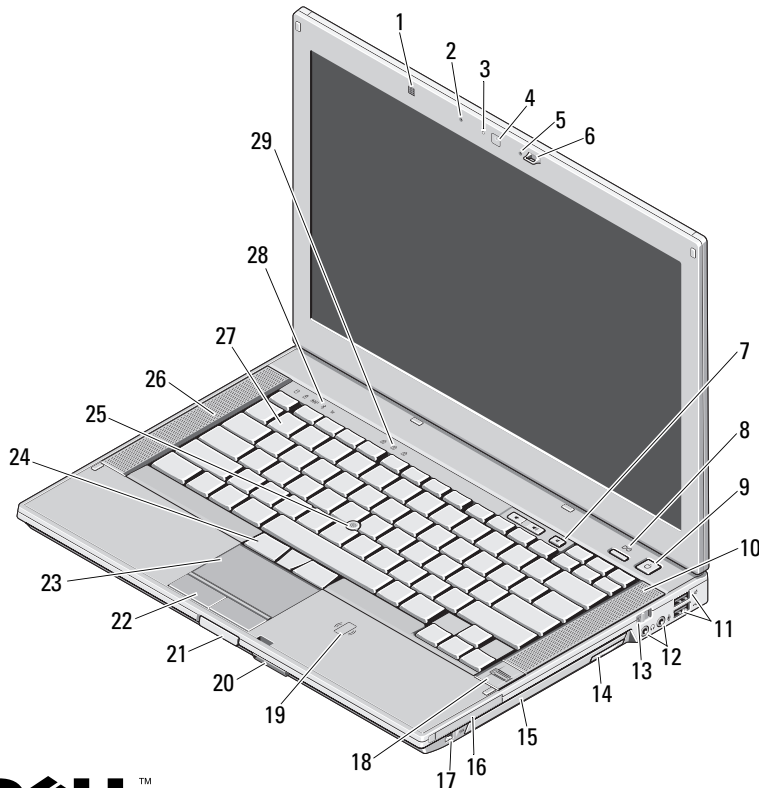


# Dell™ Latitude™ E6410/E6410 ATG

## Informationen zu Setup und Funktionen

### Latitude E6410 – Vorderansicht



## Informationen zu Warnhinweisen



**WARNUNG:** Mit **WARNUNG** wird auf eine potenziell gefährliche Situation hingewiesen, die zu Sachschäden, Verletzungen oder zum Tod führen könnte.



Modellnummer: PP27LA

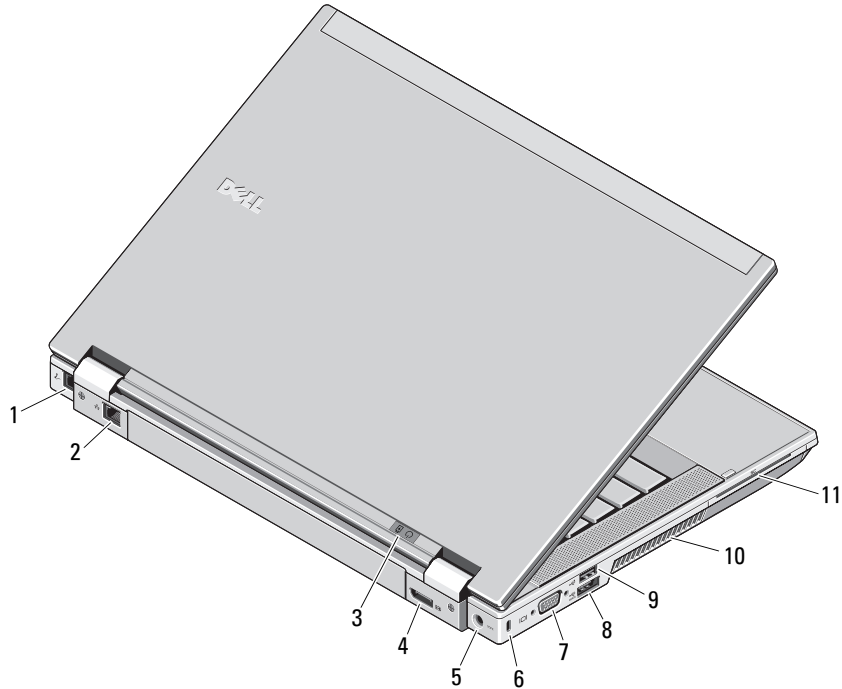
Typnummer: PP27LA001

Februar 2010



03JG5CA00

## Latitude E6410 – Rückansicht

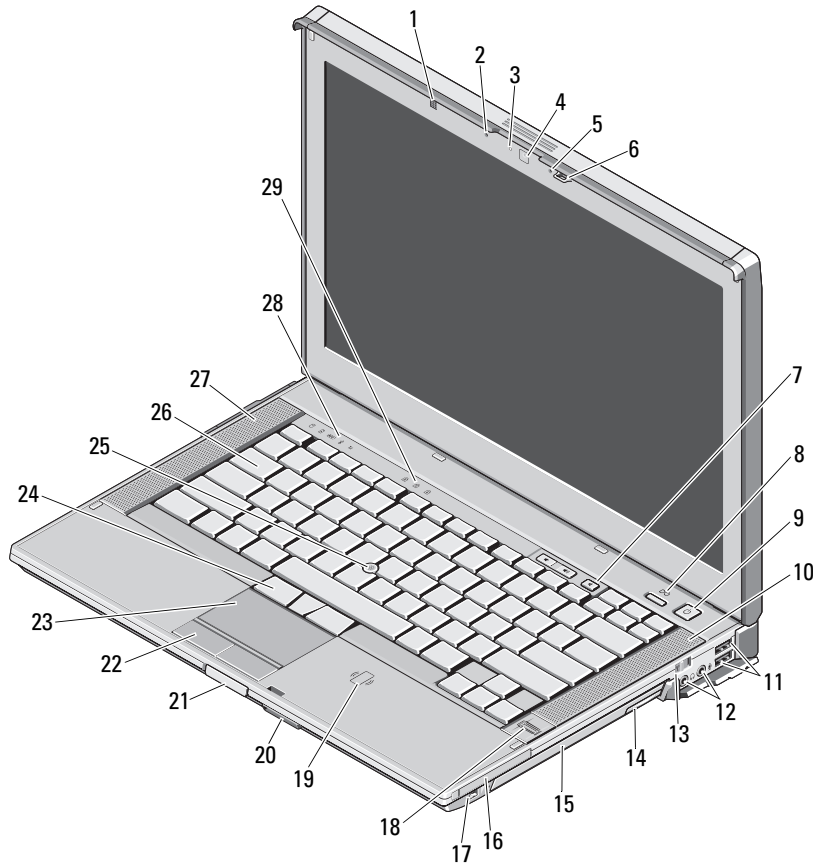


- 1 Modemanschluss (optional)
- 2 Netzwerkanschluss
- 3 Statusanzeigen für Betriebs- und Akkustatus
- 4 Multi Modus DisplayPort-Anschluss
- 5 Netzadapteranschluss
- 6 Sicherheitskabelsteckplatz
- 7 Videoanschluss (VGA)
- 8 e-SATA/USB-2.0-Anschluss
- 9 USB-2.0-Anschluss mit Stromversorgung
- 10 Lüftungsschlitze zur Kühlung
- 11 Steckplatz für Smart Card



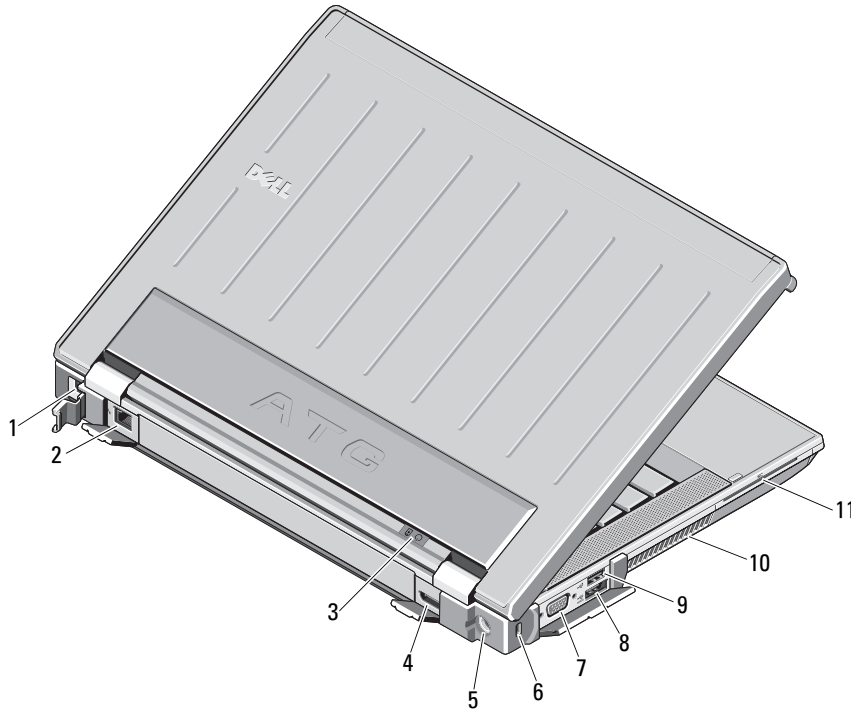
**WARNUNG:** Achten Sie darauf, die Lüftungsschlitze nicht zu blockieren, schieben Sie keine Gegenstände hinein und halten Sie die Lüftungsschlitze staubfrei. Bewahren Sie den Dell-Computer im eingeschalteten Zustand nicht in Bereichen mit mangelnder Luftzirkulation auf, etwa in einem Aktenkoffer. Ohne Luftzirkulation kann der Computer Schaden nehmen oder es kann ein Brand entstehen. Der Lüfter wird eingeschaltet, wenn sich der Computer erhitzt. Das ist normal und weist nicht auf ein Problem mit dem Lüfter oder dem Computer hin.

## Latitude E6410 ATG – Vorderansicht



- |  |   |
|--|---|
| 1 Umgebungslichtsensor                         | 2 Mikrofon  |
| 3 Kamera-LED (optional)                        | 4 Kamera (optional)                               |
| 5 Mikrofon                                     | 6 Bildschirmverriegelung                          |
| 7 Tasten zur Lautstärkeregelung                | 8 Latitude-ON-Taste                               |
| 9 Betriebsschalter                             | 10 Rechter Lautsprecher                           |
| 11 USB-2.0-Anschlüsse (2)                      | 12 Audioanschlüsse                                |
| 13 Wireless-Schalter                           | 14 Taste zum Entfernen des optischen Laufwerks    |
| 15 Optisches Laufwerk                          | 16 PC Card- oder ExpressCard-Steckplatz           |
| 17 IEEE-1394-Anschluss                         | 18 Fingerabdruck-Lesegerät (optional)             |
| 19 Kontaktloser Smart Card-Leser (optional)    | 20 Secure Digital (SD)- und MMC-Karten-Steckplatz |
| 21 Bildschirmfreigabevorrichtungstastungstaste | 22 Touchpad-Tasten                                |
| 23 Touchpad                                    | 24 Trackstick-Tasten                              |
| 25 Trackstick                                  | 26 Tastatur                                       |
| 27 Linke Lautsprecher                          | 28 Gerätestatusanzeige                            |
| 29 Tastaturstatusanzeigen                      |   |

## Latitude E6410 ATG – Rückansicht



- 1 Modemanschluss (optional)
- 2 Netzwerkanschluss
- 3 Statusanzeigen für Betriebs- und Akkustatus
- 4 Multi Modus DisplayPort-Anschluss
- 5 Netzadapteranschluss
- 6 Sicherheitskabelsteckplatz
- 7 Videoanschluss (VGA)
- 8 eSATA/USB-2.0-Anschluss
- 9 USB-2.0-Anschluss mit Stromversorgung
- 10 Lüftungsschlitze zur Kühlung
- 11 Steckplatz für Smart Card



**WARNUNG:** Achten Sie darauf, die Lüftungsschlitze nicht zu blockieren, schieben Sie keine Gegenstände hinein und halten Sie die Lüftungsschlitze staubfrei. Bewahren Sie Ihren Dell-Computer im eingeschalteten Zustand nicht in Bereichen mit mangelnder Luftzirkulation auf, etwa in einem Aktenkoffer. Ohne Luftzirkulation kann der Computer Schaden nehmen oder es kann ein Brand entstehen. Der Lüfter wird eingeschaltet, wenn sich der Computer erhitzt. Das ist normal und weist nicht auf ein Problem mit dem Lüfter oder dem Computer hin.

## Setup-Kurzanleitung



**WARNUNG:** Bevor Sie gemäß den in diesem Abschnitt beschriebenen Anleitungen vorgehen, lesen Sie zunächst die Sicherheitshinweise in der entsprechenden Dokumentation im Lieferumfang Ihres Computers. Weitere Informationen zu empfohlenen und bewährten Praktiken finden Sie unter [www.dell.com/regulatory\\_compliance](http://www.dell.com/regulatory_compliance).



**WARNUNG:** Der Netzadapter funktioniert mit allen Steckdosen weltweit. Die Netzanschlüsse und Steckerleisten können jedoch unterschiedlich sein. Wird ein falsches Kabel verwendet oder dieses nicht ordnungsgemäß an die Steckerleiste oder die Steckdose angeschlossen, können ein Brand oder Schäden im System verursacht werden.

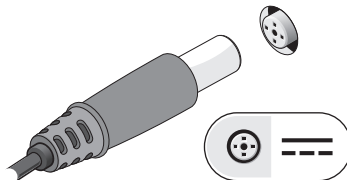


**VORSICHT:** Ziehen Sie beim Trennen des Netzadapterkabels vom Computer am Kabelanschluss, nicht am Kabel selbst, und ziehen Sie diesen fest, aber nicht ruckartig ab, damit das Kabel nicht beschädigt wird. Wenn Sie das Netzadapterkabel aufwickeln, stellen Sie sicher, dass Sie dem Knickwinkel des Anschlusses auf dem Netzadapter folgen, um Beschädigungen am Kabel zu vermeiden.

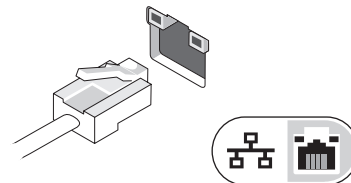


**ANMERKUNG:** Einige Komponenten sind möglicherweise nicht im Lieferumfang enthalten, wenn Sie diese nicht bestellt haben.

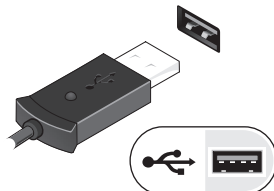
- 1** Schließen Sie den Netzadapter an den Netzadapteranschluss des tragbaren Computers und an die Steckdose an.



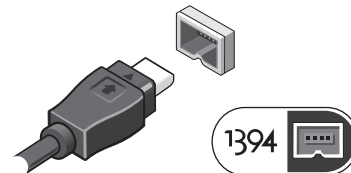
- 2** Schließen Sie das Netzkabel an (optional).



- 3** Schließen Sie die USB-Geräte an, wie z. B. eine Maus oder Tastatur (optional).



- 4** Schließen Sie IEEE-1394-Geräte an, wie z. B. einen DVD-Player (optional).



- 5** Öffnen Sie den integrierten Bildschirm und drücken Sie den Betriebsschalter, um den Computer einzuschalten.



- ANMERKUNG:** Es wird empfohlen, dass Sie Ihren Computer mindestens einmal anschalten und herunterfahren, bevor Sie Karten installieren oder den Computer mit einem Docking- oder anderen externen Gerät, wie z.B. einem Drucker, verbinden.

## Technische Daten



**ANMERKUNG:** Die angebotenen Konfigurationen können je nach Region variieren. Weitere Informationen zur Konfiguration Ihres Computers erhalten Sie durch Klicken auf **Start**→ **Hilfe und Support** und Auswahl der Option zum Anzeigen von Informationen über den Computer.

### Systeminformationen

Prozessortyp	Intel® Core™ i5 Intel Core i7
Chipsatz	Mobile Intel 5-Serie (QM57)

### Grafik

Grafiktyp	UMA Separat (nur E6410)
Datenbus	PCI-E x16 Gen1
Video-Controller	
UMA	Intel-Grafik
Separat	NVIDIA Quadro NVS 3100M

### Speicher

Typ	DDR3, 1066 MHz
Speichermodulanschluss	zwei SODIMM-Steckplätze
Speichermodulgröße	1 GB, 2 GB oder 4 GB
Speicher (Mindestwert)	1 GB
Speicher (Höchstwert)	8 GB

### Kontaktlose Smart Card

Unterstützte Smart Cards und Technologien	ISO 14443A – 106 kbit/s, 212 kbit/s, 424 kbit/s und 848 kbit/s ISO 14443B – 106 kbit/s, 212 kbit/s, 424 kbit/s und 848 kbit/s ISO 15693 HID iClass FIPS 201 NXP Desfire
---	--

### Akku

Typ	„Intelligenter“ Lithium-Ionen-Akku mit 4 Zellen (37 Wh) „Intelligenter“ Lithium-Ionen-Akku mit 6 Zellen (60 Wh) „Intelligenter“ Lithium-Ionen-Akku mit 9 Zellen und einer Lebensdauer von 3 Jahren (81 Wh) „Intelligenter“ Lithium-Ionen-Akku mit 9 Zellen (90 Wh) „Intelligenter“ Lithium-Ionen-Slice-Akku mit 12 Zellen (88 Wh)
-----	---

### Abmessungen

4 Zellen/6 Zellen	
Tiefe	206,11 mm
Höhe	19,81 mm
Breite	47,00 mm
9 Zellen	
Tiefe	207,77 mm

---

**Akku (Fortsetzung)**

---

Höhe	22,10 mm
Breite	68,83 mm
12 Zellen	
Tiefe	14,48 mm
Höhe	217,17 mm
Breite	322,07 mm
Gewicht	
4 Zellen	235,87 g
mit 6 Zellen	326,59 g
9 Zellen	480,81 g
12 Zellen	848,22 g
Spannung	11,10 V
Temperaturbereich	
Während des Betriebs	0 °C bis 35 °C
Lagerung	-40 °C bis 60 °C
Knopfzellenbatterie	3-V-Lithium-Knopfzellenbatterie (CR2032)

---

**Netzadapter**

---

Eingangsspannung	100 V - 240 VAC
Eingangsstrom (maximal)	1,50 A
Eingangsfrequenz	50 - 60 Hz
Ausgangsleistung	65 oder 90 W
Ausgangsstrom	

---

**Netzadapter (Fortsetzung)**

---

65 W (nur E6410 mit UMA Grafik)	3,34 A konstante Stromabgabe
90 W	4,62 A
Nennausgangsspannung	19,50 VDC
Abmessungen	
65 W	
Tiefe	127,00 mm
Höhe	16,00 mm
Breite	66,04 mm
90 W	
Tiefe	147,00 mm
Höhe	16,00 mm
Breite	70,00 mm
Temperaturbereich	
Während des Betriebs	0 °C bis 40 °C
Lagerung	-40 °C bis 70 °C

---

**Abmessungen und Gewicht**

---

Latitude 6410	
Tiefe	238,30 mm
Höhe	25,40 mm – 30,99 mm
Breite	334,77 mm
Gewicht (Minimum)	1,95 kg

---

**Abmessungen und Gewicht (Fortsetzung)**

---

Latitude 6410 ATG

Tiefe	245,62 mm
Höhe	31,24 mm mit Anschlussabdeckung: 39,37 mm
Breite	340,87 mm
Gewicht (Minimum)	2,68 kg

---

**Docking-Anschluss**

---

Docking-Station der E-Serie	144-poliger Docking-Anschluss
-----------------------------	-------------------------------

---

**Umgebungsbedingungen**

---

Temperaturbereich

Während des Betriebs	0 °C bis 35 °C
----------------------	----------------

Lagerung	-40 °C bis 65 °C
----------	------------------

Relative Luftfeuchtigkeit  
(max.)

Während des Betriebs	10 % bis 90 % (nicht-kondensierend)
----------------------	-------------------------------------

Lagerung	5 % bis 95 % (nicht-kondensierend)
----------	------------------------------------

Höhe über NN (maximal):

Während des Betriebs	-15,2 m bis 3 048 m
----------------------	---------------------

Lagerung	-15,2 m bis 10 668 m
----------	----------------------

## Weitere Informationen und Ressourcen

Weitere Informationen zu folgenden Themen finden Sie in den Dokumenten mit Sicherheitshinweisen und Betriebsbestimmungen im Lieferumfang Ihres Computers sowie auf der Homepage zur Einhaltung gesetzlicher Vorschriften unter [www.dell.com/regulatory\\_compliance](http://www.dell.com/regulatory_compliance):

- Bestmögliche Einhaltung der Sicherheitsbestimmungen
- Garantie
- Bedingungen und Bestimmungen
- Kontrollzertifikat
- Ergonomie
- Endbenutzer-Lizenzvereinbarung

---

**Die in diesem Dokument enthaltenen Informationen können sich ohne vorherige Ankündigung ändern.**

**© 2010 Dell Inc. Alle Rechte vorbehalten. Gedruckt in China. Auf Recyclepapier gedruckt.**

Die Vervielfältigung oder Wiedergabe dieser Unterlagen in jeglicher Weise ohne vorherige schriftliche Genehmigung von Dell Inc. ist strengstens untersagt.

In diesem Text verwendete Marken: *Dell*, das *DELL*-Logo, *Latitude* und *Latitude ON* sind Marken von Dell Inc.; *Intel* ist eine eingetragene Marke und *Core* ist eine Marke der Intel Corporation in den USA und anderen Ländern.

Alle anderen in dieser Dokumentation genannten Marken- und Handelsbezeichnungen sind Eigentum der entsprechenden Hersteller und Firmen. Dell Inc. erhebt keinen Anspruch auf Marken und Handelsbezeichnungen mit Ausnahme der eigenen.